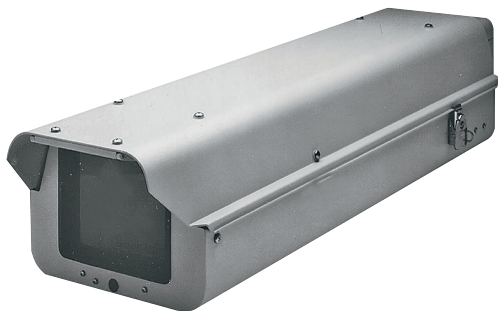




**BOSCH**

博世 科技成就生活之美

## TC9346A 系列室内/室外防护罩



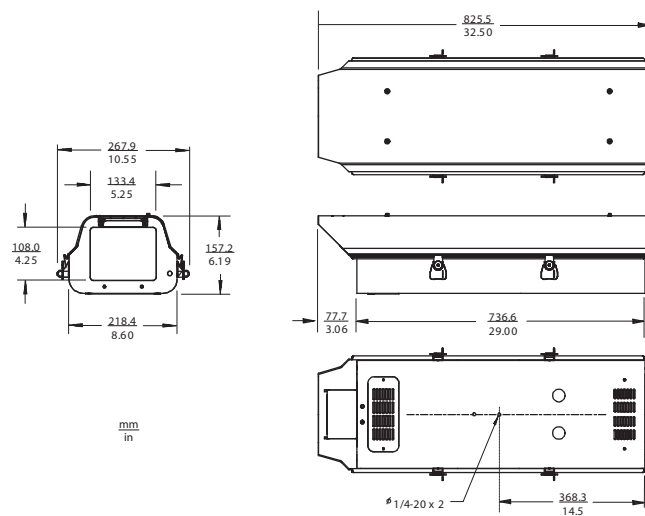
- ▶ 适用于配备高达 20 倍变焦镜头的摄像机
- ▶ 全铝结构
- ▶ 安装方便简单
- ▶ 内置可升降的支块
- ▶ 气压弹簧辅助向前打开护盖
- ▶ 备有附件

TC9346A 系列环境防护罩采用铝质材料制造，用于安装配备高达 20 倍变焦镜头的宽大 CCD 摄像机。

松开安装在侧面的挂钩(挂钩可以加锁)，即可从后部打开防护罩。防护罩配有一个气压弹簧，不仅有助于打开防护罩，而且还能在护盖完全打开后，为护盖提供稳固的支撑。防护罩上的护盖向前打开，为安装和调整摄像机/镜头提供了最大的空间。此外，防护罩还内置了独特的摄像机托板，它配有可升降的支块，非常便于摄像机安装。支块可以拆除或翻转，具体取决于所用的摄像机/镜头组合。

TC9346A 系列防护罩配备了全套的工厂附件和现场安装附件。在安装加热器和吹风机后，防护罩可以为摄像机/镜头组件提供更好的保护，使它们能在 -23°C 至 49°C (-10°F 至 120°F) 的环境下正常工作。

### 安装/配置



TC9346A 系列室外防护罩外形尺寸

## 技术规格

## 电气指标

TC9346A

TC9346A-1 包括加热器/吹风机, 120 VAC, 60 Hz

TC9346A-2 包括加热器/吹风机, 24 VAC, 60 Hz

TC9346A-3 包括加热器/吹风机, 230 VAC, 60 Hz

## 机械指标

最大摄像机/镜头尺寸 139.7x190.5x711.2毫米(5.5x7.5x28英寸)

拆除吹风机配件后长度减少 165.1 毫米(6.5 英寸)

电缆入口 壳体底部的两个封塞

窗口 6.35 毫米(0.25 英寸)厚的玻璃;  
107.9 x 133.3 毫米(4.25 x 5.25 英寸)

挂钩 侧面安装 4 个不锈钢挂钩; 可以加锁

防护罩安装 两 (2) 个 1/4-20 螺纹孔

摄像机安装 可拆卸的摄像机托板, 内置可升降的支块

结构 铝

颜色 灰色聚酯胶粉末喷漆涂层

尺寸 参见“外形尺寸”

重量 7.24 千克(16 磅), 不包括加热器/吹风机;  
8.15 千克(18 磅), 包括加热器/吹风机

## 环境要求

环境温度 -23°C 至 49°C (-10°F 至 120°F)

防护罩保护 符合 NEMA-3R 标准

产品安全 符合 CE 法规、UL、CSA 标准

## 订购信息

**BK57-1** 吹风机部件 **BK57-1**  
适用于 TC9346A, 要求 O/I-PCB, 120  
VAC, 60 Hz, 15 W**BK57-2** 吹风机部件 **BK57-2**  
适用于 TC9346A, 要求 O/I-PCB, 24 VAC,  
50/60 Hz, 10 W**BK57-3** 吹风机部件 **BK57-3**  
适用于 TC9346A, 要求 O/I-PCB, 230  
VAC, 50 Hz, 15 W**WW5729-1** 窗口刮水器套件 **WW5729-1**  
120 VAC, 60 Hz, 15 W**WW5729-2** 窗口刮水器套件 **WW5729-2**  
24 VAC, 50/60 Hz, 15 W**WW5729-3** 窗口刮水器套件 **WW5729-3**  
230 VAC, 50 Hz, 15 W**WD57-1** 窗口除霜器和除露器 **WD57-1**  
120 VAC, 60 Hz, 30 W**WD57-2** 窗口除霜器和除露器 **WD57-2**  
24 VAC, 50/60 Hz, 30 W**WD57-3** 窗口除霜器和除露器 **WD57-3**  
230 VAC, 50 Hz, 30 W**SS5729** 遮阳罩 **SS5729**  
适用于 TC9346A**T157** 低温套件 **T157****O/I-PCB** PC 板 **O/I-PCB**  
适用于 TC9346A, 要求安装加热器、吹  
风机或除霜器

## 订购信息

**TC9346A** 室外防护罩 **TC9346A**  
室外防护罩 加热器/吹风机

## 硬件附件

**HK57-1** 加热器部件 **HK57-1**  
适用于 TC9346A, 要求 O/I-PCB, 120  
VAC 50/60 Hz, 90 W**HK57-2** 加热器部件 **HK57-2**  
适用于 TC9346A, 要求 O/I-PCB, 24 VAC,  
50/60 Hz, 50 W**HK57-3** 加热器部件 **HK57-3**  
适用于 TC9346A, 要求 O/I-PCB, 230  
VAC 50/60 Hz, 70 W中国大陆联络方式:  
上海  
中国上海天目西路218号  
办公楼第一座3105-3110室  
邮编: 200070  
电话: +86 21 63172155  
传真: +86 21 63173023  
www.boschsecurity.com.cn中国香港联络方式:  
香港  
香港 沙田安心街11号5楼  
华顺广场 506-509室  
电话: +852 2635 2815  
传真: +852 2648 7986  
www.boschsecurity.com.cn

Represented by