

LC2-PC60G6-12 超级声效天花扬声器 64W



- ▶ 高效 12 英寸同轴两分频驱动单元
- ▶ 全面的带宽过载保护
- ▶ 前反射板功率跳线调节
- ▶ 随附梁架和安装环，方便安装
- ▶ 符合 EVAC 标准

LC2-PC60G6-12 是一款精美的 12 英寸两分频超级声效天花扬声器，扩散角度广，输出功率高，而且易于安装，可以完美再现音乐和话音。它适用于天花板较高的应用场合，包括反射板组件、底盒、12 英寸同轴两分频扬声器以及内部输出功率匹配变压器。

底盒提供优化的内部箱体体积，可以实现更强的低频音效。

扬声器采用综合的保护电路，可以保护网络、低音单元、高音驱动单元，防止它们承受过高的功率。

基本功能

话音报警扬声器

话音报警扬声器经过专门设计，可以用在那些对话音疏散广播系统的性能有着诸多严格要求的建筑物内。LC2-PC60G6-12 设计用于话音报警系统，符合英国 BS 5839-8 标准 (EVAC)。

防护

扬声器内置保护功能。在发生火灾时，这一保护功能可以确保对扬声器造成的破坏不会导致与其连接的回路发生故障。这样，系统的完整性得以维持，从而确保了其他位置的扬声器仍然可以及时向人们传达信息。它标配底盒以增强对电缆接线端子的保护。

此外，扬声器还随附了符合 EVAC 标准的陶瓷螺丝端子接线盒和温度保险丝。

证书与认可

所有博世扬声器均符合 IEC 268-5 功率处理能力 (PHC) 标准，能在额定功率下连续运行 100 个小时。此外，博世还对其进行了模拟声学反馈曝露 (SAFE) 测试，确保它们可以在短时间内承受两倍的额定功率。这确保了扬声器在极端条件下拥有更高的可靠性，提高了客户满意度，延长了使用寿命，并且显著降低了发生故障或性能下降的几率。

安全	符合 EN 60065 标准
EVAC	符合 BS 5839-8 标准

安装/配置

安装

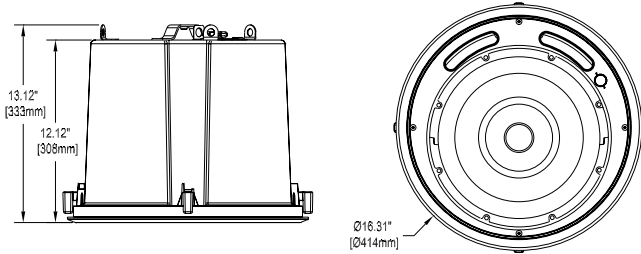
扬声器通过四个内置的膨胀螺丝安装到天花板上，可适用于各种各样的天花板结构。随附的梁架/C 形环用于安全地安装在采用矿棉板或其它纤维天花板方砖的、厚度在 4 - 25 毫米 (0.16 - 1.0 英寸) 之间的吊顶天花板上。

LC2-PC60G6-12 可以通过集成的 3/8 英寸装配点 (与螺纹杆配合使用) 悬吊在开孔天花板上，也可使用底盒上的三个吊装接头进行安装。

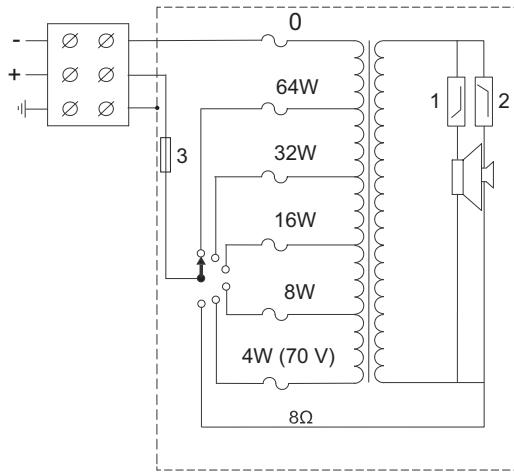
此外，扬声器还附带了一个圆形模板，用于标记直径为 386 毫米 (15.20 英寸) 的开孔。

功率设置

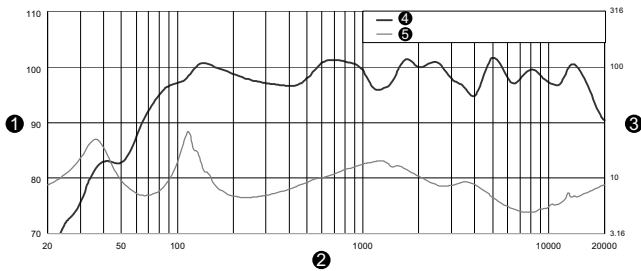
装置具有一个带螺纹接头(包括接地接头)的三向 EVAC 标准型陶瓷接线盒,可以进行环路布线。匹配变压器上的四个 100 V 和五个 70 V 跳线接头允许选择额定全功率、半功率、四分之一功率、八分之一功率(增量 3 dB)和 8 欧姆。用户可以方便地使用前反射板上的开关进行选择。



尺寸 (英寸/[毫米])

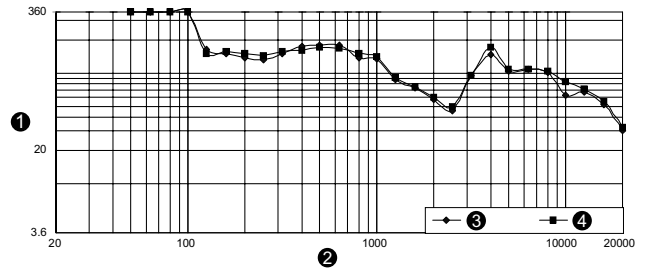


电路图 (1: 低通滤波器, 2: 高通滤波器, 3: 保险丝)



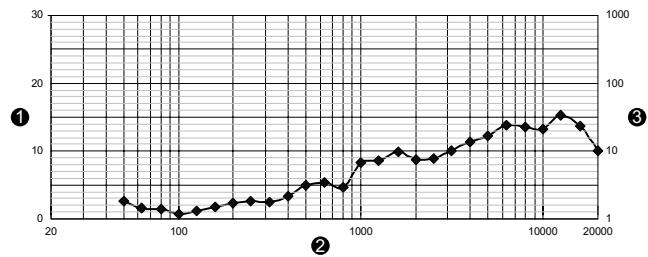
- 1 SPL, 1W/1m (dB)
- 2 频率 (Hz)
- 3 阻抗(欧姆)
- 4 频率响应, 半空间
- 5 阻抗

频率响应



- 1 -6dB 束宽(度)
- 2 频率 (Hz)
- 3 水平
- 4 垂直

束宽



- 1 指向性系数 (DI), dB
- 2 频率 (Hz)
- 3 指向性因数 (Q)

指向性

附件

数量	部件
1	LC2-PC60G6-12 超级声效天花扬声器
1	386 毫米 (15.20 英寸) 圆形开孔模板
1	梁架/C 形环
1	喷漆罩
1	安装说明

技术规格

电气指标	
最大功率	100 W
最大功率	64 W
额定功率	64 / 32 / 16 / 8 (4 W, 仅限 70 V)。
声压级	126 / 100 dB (SPL)
64 W / 1 W (1 kHz, 1 米)	
有效频率范围 (-10 dB)	65 Hz 至 20 kHz
分频频率	2 kHz

高通频率	60 Hz
额定电压	70 V 或 100 V
额定阻抗	83、167 或 8 欧姆
同轴换能器	305 毫米(12 英寸)
连接器	3 针陶瓷螺纹端子接线盒
机械指标	
直径	414 毫米(16.31 英寸)
最大厚度	333 毫米(13.12 英寸)
天花板厚度	4 至 25 毫米(0.16 至 1.00 英寸)
安装孔	386 + 5 毫米(15.20 + 0.20 英寸)
材料	
反射板	ABS (UL94V0)
底盒	镀锌钢板
面罩	粉末喷漆钢板
重量	13.3 千克(29.3 磅)
颜色	白色 (RAL 9010)
环境要求	
操作温度	-25°C 至 +55°C (-13°F 至 +131°F)
存储温度	-40 °C 至 +70 °C (-40 °F 至 +158 °F)
相对湿度	<95%

订购信息

LC2-PC60G6-12 超级声效天花扬声器 **LC2-PC60G6-12**
64W
64 W , 12 英寸两分频扬声器

中国大陆联络方式:
上海
中国上海天目西路218号
办公楼第一座3105-3110室
邮编: 200070
电话: +86 21 63172155
传真: +86 21 63173023
www.boschsecurity.com.cn

中国香港联络方式:
香港
香港 沙田安心街11号5楼
华顺广场 506-509室
电话: +852 2635 2815
传真: +852 2648 7986
www.boschsecurity.com.cn

Represented by