

**BOSCH**

博世 科技成就生活之美

LA1-UMx0E 金属音柱



LA1-UM20E 和 LA1-UM40E 金属音柱采用坚固结实、造型美观的白色铝质外壳，拥有超凡的专业性能。

它是所有需要指定声束方向的应用场合的理想之选，适合交通枢纽、教堂、会议、主题公园、游泳池、工厂、展览馆等多种室内外应用场合。

它标配一个旋转壁装支架，方便准确定位。

基本功能

语音报警

这些语音报警扬声器经过专门设计，非常适用于要求公共广播系统性能符合官方规定的应用场合。LA1-UM20E 和 LA1-UM40E 设计用于语音报警系统，并且符合英国 BS 5839-8 和 EN 60849 标准。

防护

这两款音柱具有内置保护功能，可确保在发生火灾时，扬声器的损坏不会造成其连接电路发生故障。这样，系统的完整性得以维持，从而确保了其他位置的扬声器仍然可以及时向人们传达信息。

连接和安全

音柱配有陶瓷接线盒、温度保险丝和耐热高温导线。音柱内部可以安装选配的线路/扬声器监测板。

- ▶ 出色的语音清晰度和背景音乐回放
- ▶ 适用于指向性非常重要的应用场合
- ▶ 紧凑型防风雨设计
- ▶ 标配旋转壁装支架
- ▶ 坚固的铝质外壳
- ▶ 可在 100 V 线路和 8 欧姆之间切换
- ▶ 内部可以安装选配的线路/扬声器监测板
- ▶ 广播疏散系统的首选产品

扬声器输出功率设置

内置的匹配变压器上配有四个跳线接头。扬声器输出功率设置在内置的变压器上完成，并连接至外壳后部的多跳线旋转开关，从而方便地进行输出功率设置。另外，多跳线旋转开关上还提供了 8 欧姆设置和关闭位置。

证书与认可

所有博世扬声器均符合 IEC 268-5 功率处理能力 (PHC) 标准，能在额定功率下连续运行 100 个小时。此外，博世还对其进行了模拟声学反馈曝露 (SAFE) 测试，确保扬声器可以在短时间内承受两倍的额定功率。这确保了扬声器在极端条件下的高可靠性，提高了客户满意度，延长了使用寿命，并且显著降低了发生故障或性能下降的几率。

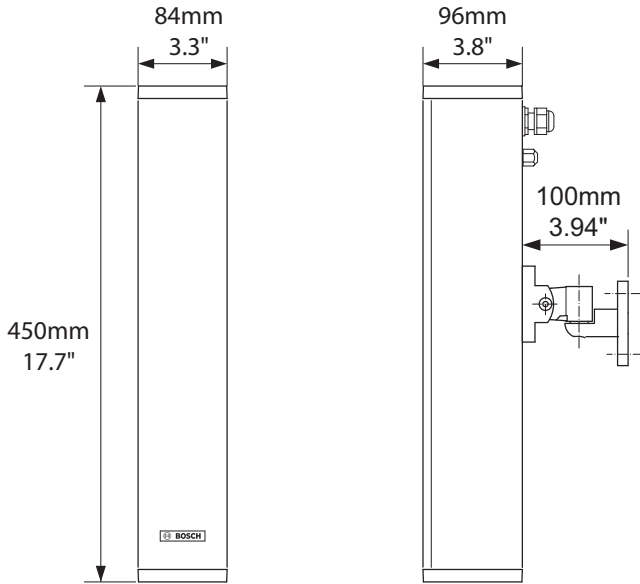
安全	符合 EN 60065 标准
EVAC	符合 BS 5839-8 标准
	符合 EN 60849 标准
防水/防尘	符合 EN 60529 IP 65 标准

安装/配置

音柱可以使用标配的旋转支架进行墙壁安装，也可以借助 M10 螺纹螺栓直接安装在 LBC 1259/00 落地式支架上，无需其它任何附件。支架可以装在滑轨上，然后把它们安装且固定在壳体后部任何需要的位置。

音柱标配 2 米长的连接电缆，但在安装过程中也可以使用其它任何类型的连接电缆安装它们。

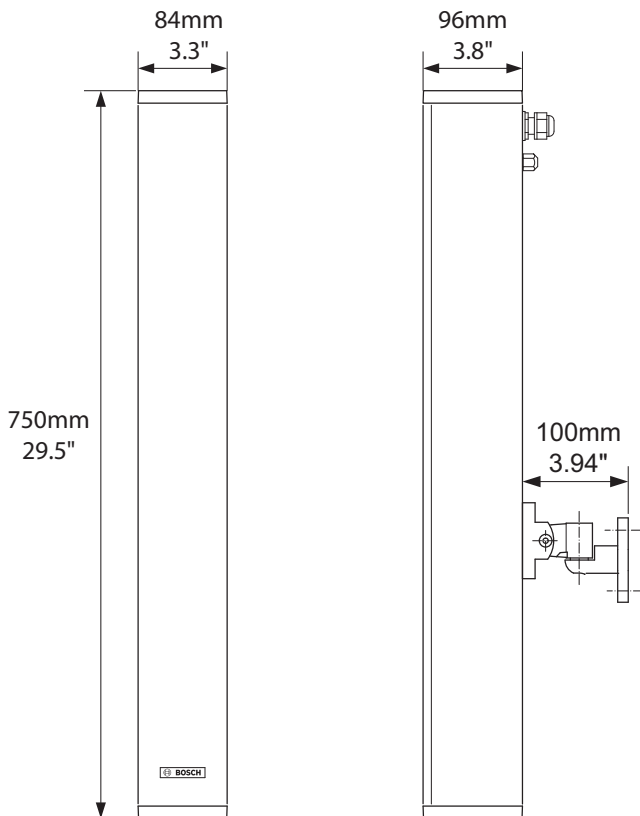
连接电缆穿过壳体后上部的电缆密封塞 (PG 20) 进行布线。为了进行环路连接，音柱还配有第二个电缆接入孔 (出厂时该孔被封住)。



LA1-UM20E 尺寸 (单位: 毫米 [英寸])

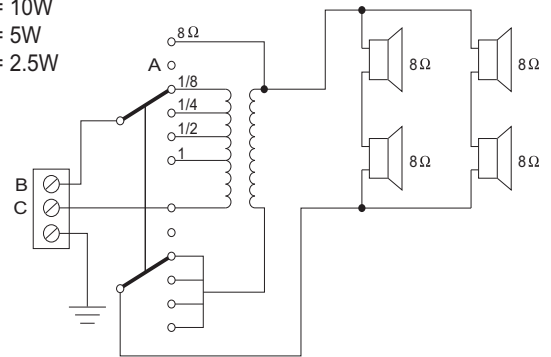


LA1-UM20E / LA1-UM40E 后视图



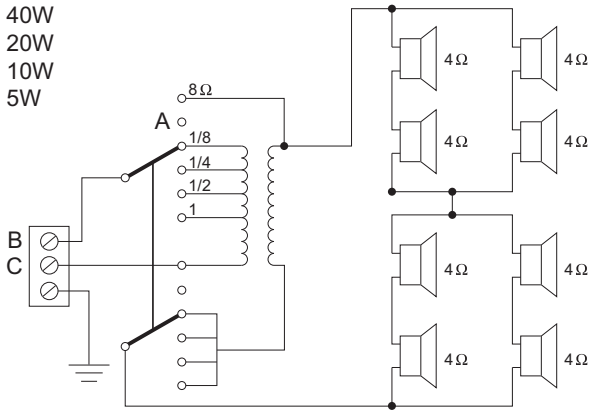
LA1-UM40E 尺寸 (单位: 毫米 [英寸])

- 1 = 20W
- 1/2 = 10W
- 1/4 = 5W
- 1/8 = 2.5W

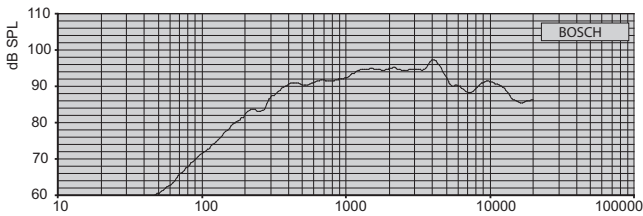


LA1-UM20E 电路图 (A: 关; B: 相位; C: 通用)

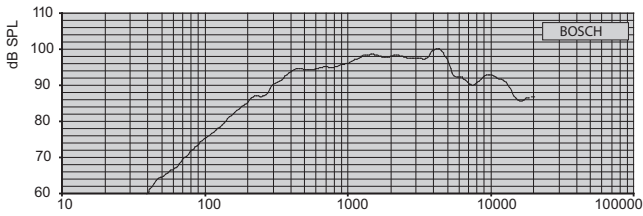
1 = 40W
 1/2 = 20W
 1/4 = 10W
 1/8 = 5W



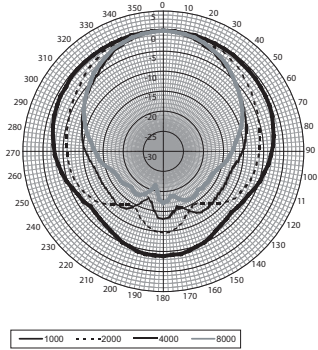
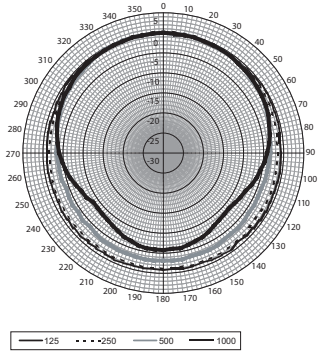
LA1-UM40E 电路图 (A : 关 ; B : 相位 ; C : 通用)



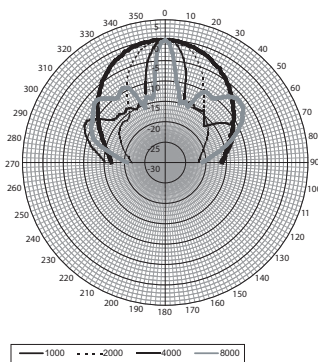
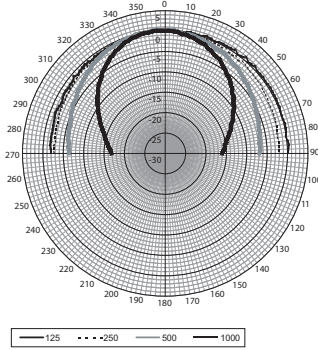
LA1-UM20E 频率响应



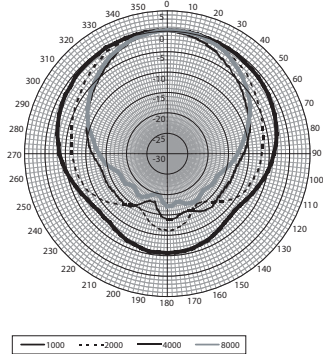
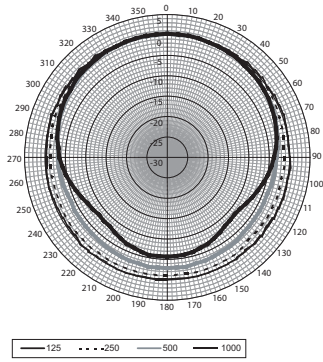
LA1-UM40E 频率响应



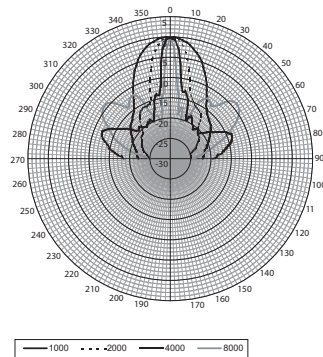
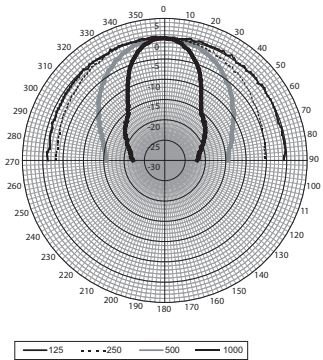
LA1-UM20E 指向性图样 (水平)



LA1-UM20E 指向性图样 (垂直)



LA1-UM40E 指向性图样 (水平)



LA1-UM40E 指向性图样 (垂直)

LA1-UM20E 倍频程灵敏度

	倍频程 SPL 1W/m	总倍频程 SPL 1W/m	总倍频程 SPL Pmax/m
125 Hz	72.2	-	-
250 Hz	81.9	-	-
500 Hz	89.7	-	-
1000 Hz	91.9	-	-
2000 Hz	94.2	-	-
4000 Hz	94.8	-	-
8000 Hz	90.0	-	-
A 加权	-	90.2	102.3
Lin 加权	-	90.1	101.6

LA1-UM20E 倍频程开放角度

	水平	垂直
125 Hz	360	>180
250 Hz	360	>180
500 Hz	360	150
1000 Hz	210	82
2000 Hz	150	43
4000 Hz	96	23
8000 Hz	98	11

LA1-UM40E 倍频程灵敏度

	倍频程 SPL 1W/m	总倍频程 SPL 1W/m	总倍频程 SPL Pmax/m
125 Hz	76.2	-	-
250 Hz	86.0	-	-
500 Hz	93.4	-	-
1000 Hz	95.8	-	-
2000 Hz	97.8	-	-
4000 Hz	98.1	-	-
8000 Hz	92.0	-	-
A 加权	-	93.7	109.0
Lin 加权	-	93.4	107.9

LA1-UM40E 倍频程开放角度

	水平	垂直
125 Hz	360	>180
250 Hz	360	>180
500 Hz	360	80
1000 Hz	211	40
2000 Hz	150	22
4000 Hz	94	12
8000 Hz	106	6

每倍频程的声学特性

*(所有测量全部采用粉红噪声信号完成；数值的单位是 dB SPL)。

附件

数量	组件
1	LA1-UMx0E 金属音柱
1	壁装支架
1	安装说明

技术规格

电气指标*

说明	LA1-UM20E	LA1-UM40E
最大功率	30 W	60 W
额定功率 (PHC)	20 W	40 W
功率跳线	20 / 10 / 5 / 2.5 W	40 / 20 / 10 / 5 W
声压级 6 W / 1 W (1 kHz , 1 米)	105 / 92 dB (SPL)	112 / 96 dB (SPL)
有效频率范围 (-10 dB)	240 Hz 至 16 kHz	250 Hz 至 16 kHz
水平开放角度 在 1 kHz / 4 kHz (-6 dB) 时	210° / 82°	212° / 94°
垂直开放角度 在 1 kHz / 4 kHz (-6 dB) 时	82° / 24°	40° / 12°
额定输入电压	100 V	100 V
额定阻抗	500 欧姆 / 8 欧姆	250 欧姆 / 8 欧姆

* 技术性能数据符合 IEC 60268-5 标准

机械指标

	LA1-UM20E	LA1-UM40E
尺寸(高 x 宽 x 深)	450 x 84 x 96 毫米 (17.7 x 3.3 x 3.8 英寸)	750 x 84 x 96 毫米 (29.5 x 3.3 x 3.8 英寸)
重量	2.9 千克 (6.4 磅)	4.4 千克 (9.7 磅)
颜色	白色 (RAL 9010)	白色 (RAL 9010)
材料(外壳和面罩)	模压铝/钢	模压铝/钢
连接	2 米 3 芯电缆	2 米 3 芯电缆
连接器 (相位、通用、接地)	3 针螺丝接头	3 针螺丝接头

环境要求

操作温度	-25°C 至 +55°C (-13°F 至 +131°F)
存储温度	-40 °C 至 +70 °C (-40 °F 至 +158 °F)
相对湿度	<95%

订购信息

LA1-UM20E 金属音柱 20 W	LA1-UM20E
LA1-UM40E 金属音柱 40 W	LA1-UM40E

中国大陆联络方式:
上海
中国上海天目西路218号
办公楼第一座3105-3110室
邮编: 200070
电话: +86 21 63172155
传真: +86 21 63173023
www.boschsecurity.com.cn

中国香港联络方式:
香港
香港 沙田安心街11号5楼
华顺广场 506-509室
电话: +852 2635 2815
传真: +852 2648 7986
www.boschsecurity.com.cn

Represented by