

FLEXIDOME IP panoramic 7000 MP

cn.boschsecurity.com



- ▶ 12MP/30 fps 传感器，可提供平稳运动的优质细节
- ▶ 用于轻松集成的边缘或客户端扭曲校正
- ▶ 有关全景的 Intelligent Video Analysis 概述
- ▶ 隐蔽、美观且小巧的设计
- ▶ 简单的扭转卡合安装

FLEXIDOME IP panoramic 7000 MP 是一款隐蔽、美观且小巧的摄像机，适合室内使用。以 30 fps 的帧速率运行的 12MP 传感器提供了全景监控，具有完整区域覆盖、精细的细节和较高的速度。该摄像机提供了完整的态势感知和清晰度的同步 E-PTZ 视图。

镜头型号

360°型摄像机，安装在天花板的中间位置可实现全方位监控。180°型具有更高的有效清晰度，非常适合安装在墙壁或走廊的天花板上。

扭曲校正

镜头捕获的是圆形图像。我们的扭曲校正软件可将此圆形图像转换为几个不同的无失真的矩形视图。要加快系统集成，您可以选择在摄像机内进行边缘扭曲校正或在外部平台上进行客户端扭曲校正。

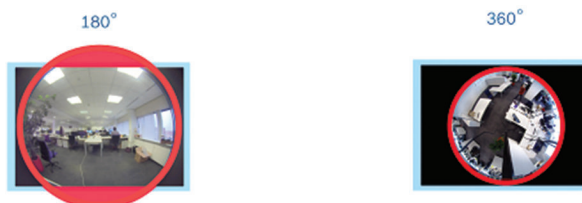
可用性

从 2015 年第 2 季度起，我们将免费提供摄像机内的边缘扭曲校正软件以及多种视图模式。

系统概览

全景监控的好处

全景监控提供对指定区域的完整的 180°或 360°覆盖。由于我们的全景摄像机覆盖了整个区域，因此可提供完整的态势感知，只需连续扫视一下即可很好地跟踪运动。



这些全景摄像机将显著增强任何高端监控系统的功能，尤其是在与 IVA (Intelligent Video Analysis) 一起使用时（例如，用于人数统计或基于复杂的规则的报警触发）。

基本功能

帧速率为 30 fps 的 12MP 传感器

超高的 12MP 传感器清晰度以及 30 fps 的极高帧速率使此摄像机在全景图像捕捉领域独树一帜。运动更平稳，而 E-PTZ 功能提供了更精细的图像。

全景视野和 Intelligent Video Analysis

IVA 版本的摄像机使用最新一代的博世智能视频分析(IVA)软件。IVA 与全景视野相结合，打造出了一类功能极强大的监控工具，该工具改进了完整的态势感知。利用智能跟踪，可以持续跟踪整个图像圈中的移动情况。无需将跟踪从一台摄像机切换到另一台摄像机，从而显著简化了移动分析。

系统将可靠地检测、跟踪和分析物体，并在预定义的警报触发时通知您。一系列智慧型 IVA 规则让复杂的任务变得简单，并最大程度地减少误报。

IVA 还通过添加元数据为您的视频添加了感知功能和结构。元数据从整个图像圈中生成，也可单独位于 E-PTZ 通道上。这使您可以从存储的时长多达数个小时的视频中快速检索到相关图像。元数据还可用于提供无可辩驳的法庭证据或基于人数统计或人群密度信息优化业务流程。

MOTION+

所有摄像机型号中内置的 MOTION+ 视频运动分析系统是面向需要基本视频内容分析功能的应用场合的绝佳解决方案。MOTION+ 在覆盖显示区中显示运动元数据。通过将 MOTION+ 数据用作输入，更智能的成像算法可提供更高的图像质量和比特率。它还支持扩展的破坏检测功能。

客户端扭曲校正

利用客户端扭曲校正，摄像机将以 30 fps 的帧速率流式传输单张未经扭曲校正的圆形图像。我们安装在 PC 上的扭曲校正软件（其中提供了多种视图模式）将进行扭曲校正，您也可以选择使用第三方的客户端扭曲校正软件解决方案。

边缘扭曲校正

摄像机中的边缘扭曲校正以 12.5 fps 的帧速率同时提供三个不同的通道：

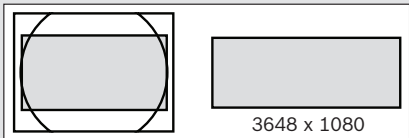
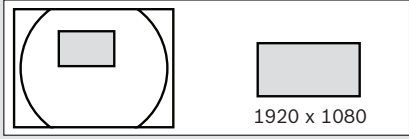
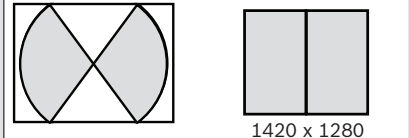
- 未经扭曲校正的整圆形图像
- 经扭曲校正的应用视图模式
- 经扭曲校正的 E-PTZ 摄像机

对于第二个通道，可以选择不同的视图模式。您的选择取决于您所需的清晰度以及您希望用来查看经扭曲校正的图像的方式。

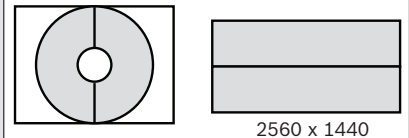
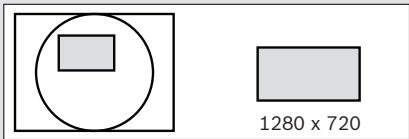
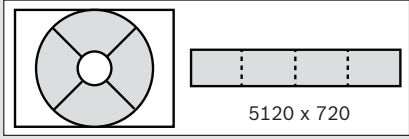
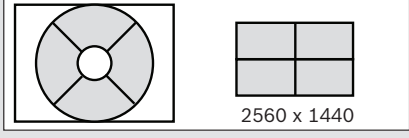
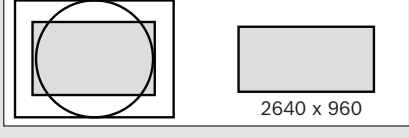
视图模式

您可以 12.5 fps 的帧速率（针对边缘扭曲校正）或 30 fps 的帧速率（针对客户端扭曲校正）选择以下视图模式。

利用 180° 镜头型，您可以为应用流选择下列视图模式之一：

180°镜头型	完整图像剪切及所显示的图像
全景视图	 3648 x 1080
虚拟 E-PTZ 视图	 1920 x 1080
走廊视图	 1420 x 1280

利用 360° 镜头型，为应用流选择下列视图模式之一：

360°镜头型	完整图像剪切及所显示的图像
双全景视图	 2560 x 1440
虚拟 E-PTZ 视图	 1280 x 720
北面、南面、东面和西面视图	 5120 x 720
四屏视图	 2560 x 1440
全景视图	 2640 x 960

从 2015 年第 2 季度起，我们将免费提供摄像机内的边缘扭曲校正软件以及多种视图模式。

当安装在 3 米（10 英尺）高的位置时，360° 型摄像机具有四个级别的覆盖半径：

DCRI	DCRI 定义	覆盖半径
探测	20 px/米 (7 px/英尺)	24 米 (79 英尺)
分类	40 px/米 (13 px/英尺)	13 米 (43 英尺)
识别	60 px/米 (20 px/英尺)	9 米 (30 英尺)
标识	150 px/米 (49 px/英尺)	4 米 (13 英尺)

当安装在 3 米（10 英尺）高的位置时，180° 型摄像机具有四个级别的覆盖半径：

DCRI	DCRI 定义	覆盖半径
探测	20 px/米 (7 px/英尺)	32 米 (105 英尺)
分类	40 px/米 (13 px/英尺)	18 米 (59 英尺)
识别	60 px/米 (20 px/英尺)	12 米 (40 英尺)
标识	150 px/米 (49 px/英尺)	6 米 (20 英尺)

E-PTZ 和兴趣区

远程 E-PTZ（电子摇摄、俯仰和变焦）控制使您可以选择整个图像圈的特定区域。这些兴趣区(ROI)可以轻松定义，从而使场景的最感兴趣部分得到单独监控。高清晰度可确保在使用电子变焦时，细节不会丢失。

与普通的 PTZ 摄像机相比，全景摄像机的 E-PTZ 功能具有一些优势。由于摄像机不会移动，因此摄像机本身不会吸引用户注意或干扰用户。即使在放大特定的目标物体时，态势感知也能保留。平稳的 E-PTZ 功能可帮助导航，其预设与常规 PTZ 摄像机上的一样。

准确录制所需内容

该摄像机提供完整清晰度的圆形图像以供录制，即使您只看场景的一部分也是如此。这意味着，您始终能够对整个覆盖区域执行回溯性扭曲校正和分析，然后放大目标区域或物体。

利用边缘扭曲校正，您还可以选择仅录制场景的相关部分，这有助于显著降低比特率。

Intelligent Dynamic Noise Reduction

没有运动物体或运动很少的静态场景需要的比特率较低。通过智能地区分干扰和相关信息，Intelligent Dynamic Noise Reduction 最多可将比特率减少 50%。由于图像捕获期间源头的噪声减少，比特率降低不会影响视频质量。

Intelligent Dynamic Noise Reduction 基于对场景内容的智能分析来调整空间和时域滤波(3DNR)。运动补偿时域滤波(MCTF)可减轻与标准时域滤波相关的运动模糊。这将保持快速移动的物体的图像质量，同时优化比特率。

基于区域的编码

基于区域的编码是另一种可减少带宽的功能。您最多可以为八个用户可定义的区域设置压缩参数。这允许您高度压缩不感兴趣的区域，从而为场景的重要部分留出更多的带宽。

优化了比特率的配置文件

表格中以 kb/s 为单位显示各种图像速率的平均典型优化带宽：

fps	12MP (完整图像圈)	扭曲校正 ROI (720p)
30	6000	-
25	5678	-
20	5285	-
15	4777	-
12.5	4456	855
10	4062	750
5	2839	550
2	1223	237

测得的动态范围

该摄像机的动态范围很广，在实际性能比较中非常出色 - 92 dB 宽动态范围（加上与 Intelligent Auto Exposure 相结合时的额外的 16 dB）。

摄像机的实际动态范围是利用基于 ISO 标准的标准化测试图进行光电转换函数(OECF)分析测得。此方法可提供比有时使用的理论近似值更加真实和更容易验证的结果。

优先级曝光控制

若要优化图像质量，可以将用于测量曝光度的 8 个区域绘制到整个图像圈中，并指定一个优先级。当摄像机计算曝光量时，将为这些区域指定更高或更低的优先级。这将确保场景中的重要区域拥有理想的曝光量。

Intelligent Auto Exposure

逆光和顺光的来回变化可能影响图像质量。为了在所有场景下都获得完美的图像，Intelligent Auto Exposure 会自动调整摄像机的曝光度。它通过自动适应不断变化的光照条件提供了无与伦比的顺光补偿和令人难以置信的逆光补偿。

仅带 Intelligent Video Analysis 的摄像机型号才具有 Intelligent Auto Exposure

内置话筒和语音报警

摄像机内置话筒，允许操作员侦听被监视区域。必要时，音频检测可以用于生成报警。

如果当地法律提出要求，则可通过安全许可密钥来永久阻止话筒。

设计低调，安装简单

这款摄像机外观小巧，非常适合安装在注重美感的场所。低调的特性使其能够自然地与建筑风格融为一体，不会与周围事物发生冲突。博物馆、历史建筑或精心设计的室内都将得益于低调的设计。

利用附带的安装环，采用扭转卡合机制将摄像机轻松安装到任何表面上。高品质的红外校正镜头在出厂时已进行对焦，不受球型罩的限制，从而简化了安装并确保了清晰度。

通过摄像机前部的两根铰链，轻松触及 LED 指示灯、重置按钮和 SD 卡槽。提供了一整套室内安装附件（如表面安装盒或管吊底座）。

通过符合以太网供电标准的网络电缆连接为摄像机供电。使用此配置，只需一根线缆连接便可查看和控制摄像机，并为之供电。

场景模式

该摄像机的用户界面非常直观，便于快速轻松地进行配置。提供九个可配置的模式和适于多种应用的最佳设置。可以为白天或夜晚场景选择不同的场景模式。

存储管理

既可通过 Bosch Video Recording Manager (VRM)来控制录像管理，也可由摄像机直接使用 iSCSI 目标而无需任何录像软件。

前端录像

将记忆卡插入卡槽以存储多达 2 TB 的本地报警录像。RAM 中的报警前录像可减少占用网络上的录像带宽，并能延长记忆卡的有效使用寿命。

基于云的服务

摄像机支持基于时间或基于报警发送 JPEG 到四个不同的帐户。这些帐户可访问 FTP 服务器或基于云的存储设施（例如，Dropbox）。此外，视频剪辑或 JPEG 图像也可导出到这些帐户。

您可以设置报警以触发电子邮件或 SMS 通知，以便您始终知道异常事件。

访问安全性

支持三级密码保护和 802.1x 身份验证。通过存储在摄像机中的 SSL 证书，可以采用 HTTPS 来保护 Web 浏览器访问。可以选装加密站点许可证，从而使用 128 位密钥对视频和音频通信通道独立进行 AES 加密。

功能齐全的查看软件

目前有多种方法可访问摄像机的功能：使用 Web 浏览器、使用 Bosch Video Management System、使用免费的 Bosch Video Client 或 Video Security Client、使用视频安全移动应用程序或通过第三方软件。

Video Security Client 具有许多扭曲校正功能，可用于客户端扭曲校正。它还可以显示来自边缘扭曲校正图像的所有视图模式。

系统集成

该摄像机符合 ONVIF Profile S 规范。可保证不同制造商生产的网络视频产品之间的互操作性。

第三方集成商可以轻松访问摄像机的内部功能集，以便集成到大项目。有关详细信息，请访问博世集成合作伙伴计划 (IPP) 网站(ipp.boschsecurity.com)。

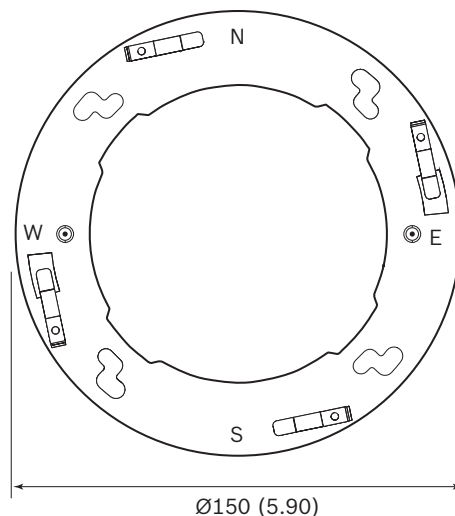
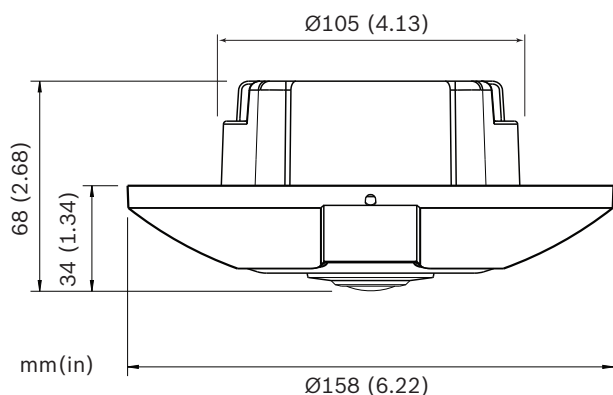
证书与认可

标准	
合规	2004/108/EC (EMC) 2006/95/EC (LVD) 2011/65/EU (RoHS)
辐射	EN 55022:2010, +AC (2011) CFR 47 FCC 第 15 部分: 2012-10-1, B 类 AS/NZS CISPR 22:2009 + A1 (2010)
抗扰	EN 50121-4:2006, +AC:2008 EN 50130-4:2011*
安全	EN 60950-1:2006, +A11:2009, +A1:2010, +A12:2011, AC:2011 UL 60950-1, 第 2 版:2011 CAN/CSA-C 22.2 No. 60950-1-07, 第 2 版
环境测试	EN 50130-5:2011, II 类 (常规室内, 固定设备), 报警系统·第 5 部分: 环境测试方法
环境	94/62/EC 2012/19/EU (WEEE) 1907/2006 (REACH) EN 50581 (2012)
标记	CE、cULus、WEEE、RCM 和 China RoHS

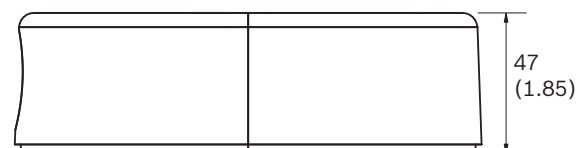
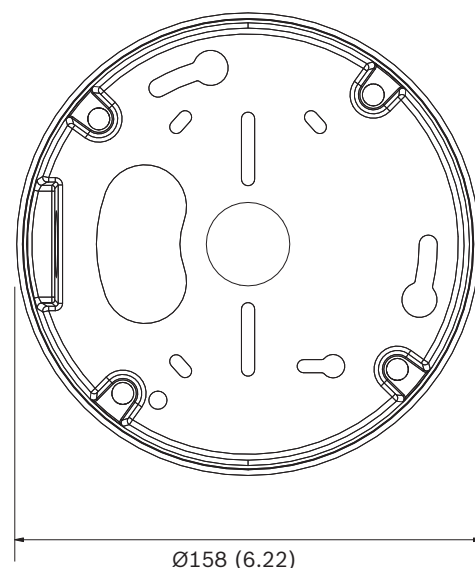
*使用此摄像机的所有系统也必须符合此标准。

安装/配置

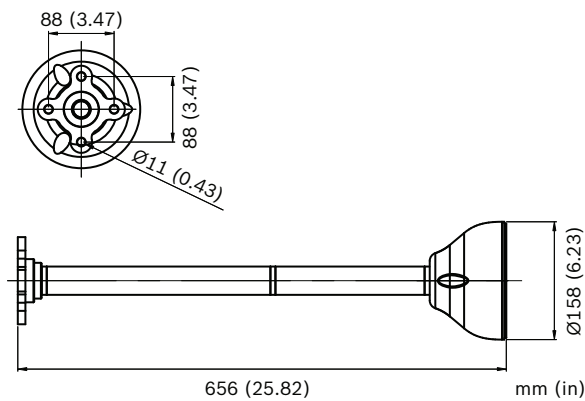
摄像机尺寸



表面安装盒尺寸



吊装底座尺寸



附件

技术规格

电源	
电源	以太网供电额定 48 VDC
功耗	140 mA 200 mA (IVA 型)
PoE	IEEE 802.3af (802.3at 类型 1)
感应器	
名称	1/2.3-英寸 CMOS
感应器总像素	12MP
使用的像素 (180° 型)	3648 x 2160
使用的像素 (360° 型)	2640 x 2640
视频性能 - 灵敏度	
(3100K, 反射率 89%, F2.8, 30IRE), 场景照明	
颜色	1.932 lx
黑白	0.638 lx
视频性能 - 动态范围	
动态范围	92 dB WDR (92+16 dB, 带智能 AE)
视频流	
视频压缩	H.264 (MP); M-JPEG
数据流	多个可配置的 H.264 和 M-JPEG 数据流, 可配置帧速率和带宽。进行边缘扭曲校正的多个通道兴趣区(ROI)
整体 IP 延迟	最少 120 毫秒, 最多 340 毫秒
编码时间间隔	1 至 25 [30] ips

视频清晰度 (水平 x 垂直) - 180°型

图像圈	3640 x 2160
应用数据流 - 全景	3648 x 1080
应用数据流 - 虚拟 PTZ	1920 x 1080
应用数据流 - 走廊	1420 x 1280
E-PTZ (经扭曲校正)	1280 x 720

视频清晰度 (水平 x 垂直) - 360°型

完整图像圈	2640 x 2640
应用数据流 - 双全景	2560 x 1440
应用数据流 - 虚拟 PTZ	1280 x 720
应用数据流 - NSEW	5120 x 720
应用数据流 - 四屏	2560 x 1440
应用数据流 - 全景	2640 x 960
E-PTZ (经扭曲校正)	1280 x 720

视频功能

日/夜	彩色、黑白、自动
可调节的图像设置	对比度、饱和度、亮度
白平衡	2500 至 10000K, 4 个自动模式 (标准色、SON/SOX、基本色、主色)、手动模式和保持模式
快门	自动电子快门(AES) 可选固定 默认快门
清晰度	可以选择清晰度增强级别
背光补偿	关/开/Intelligent Auto Exposure (BLC)
对比度增强	开/关
降噪	Intelligent Dynamic Noise Reduction, 带时间和空间独立调节功能
智能除雾	Intelligent Defog 自动调整参数, 以便在有雾的或模糊的场景 (可切换) 中获得最佳图片
曝光区域	多个可选区域
隐私遮挡	八个独立区域, 完全可编程
视频移动分析	MOTION+ 或 Intelligent Video Analysis
其他功能	像素计数器、视频水印、显示标记

光学

镜头 (180°型)	2.1 毫米定焦镜头 (红外校正), F2.8
镜头 (360°型)	1.6 毫米定焦镜头 (红外校正), F2.8

光学	
镜头座	板式安装
光圈控制	固定光圈
视场 (180°型)	180°
视场 (360°型)	360°
最小物体距离	0.1 米
日/夜	切换机械红外线滤镜
音频	
音频输入	集成式话筒 (可永久禁用)
标准	G.711, 8 kHz 采样率 L16, 16 kHz 采样率 AAC-LC, 48 kbps AAC-LC, 80 kbps
信噪比	>50 dB
音频流	全双工/半双工
本地存储	
内部 RAM	10 秒报警前录像
内存卡插槽	最多支持 32 GB SDHC / 2 TB SDXC 卡。 (建议使用 6 类或更高类别的 SD 卡进行 高清录像)
录像	连续录像, 循环录像。报警/事件/时间 表录像
软件	
装置配置	通过 Web 浏览器或 Configuration Manager
Firmware update (固件更新)	可远程编程
软件查看器	Web 浏览器、Bosch Video Client 或第三方 软件
网络	
协议	IPv4, IPv6, UDP, TCP, HTTP, HTTPS, RTP/ RTCP, IGMP V2/V3, ICMP, ICMPv6, RTSP, FTP, Telnet, ARP, DHCP, NTP (SNTP), SNMP (V1, MIB-II), 802.1x, DNS, DNSv6, DDNS (DynDNS.org, selfHOST.de, no- ip.com), SMTP, iSCSI, UPnP (SSDP), DiffServ (QoS), LLDP, SOAP, Dropbox, CHAP, digest authentication
加密	TLS 1.0、SSL、DES、3DES、AES (可 选)
以太网	10/100 Base-T, 自动侦测, 半双工/全双 工
连接	ONVIF Profile S、Auto-MDIX
机械参数	
尺寸	158 x 33 毫米 (6.22 x 1.30 英寸)
重量	445 克 (0.98 磅)

环境	
工作温度	-20°C 至+40°C (-4°F 至 104°F)
工作湿度	20%至 93%相对湿度
存储湿度	最高 98%相对湿度
防暴	IK6

订购信息

FLEXIDOME IP panoramic 7000 MP

高性能 12MP 传感器小型摄像机, 适用于智能全景监控。
12MP 传感器; PoE; IDNR; ROI; 日/夜型; H.264 多重
数据流; 免费的查看应用程序; 云服务; 边缘扭曲校正;
MOTION+; 180°镜头
订购号 **NIN-70122-F1**

FLEXIDOME IP panoramic 7000 MP

高性能 12MP 传感器小型摄像机, 适用于智能全景监控。
12MP 传感器; PoE; IDNR; ROI; 日/夜型; H.264 多重
数据流; 免费的查看应用程序; 云服务; 边缘扭曲校正;
MOTION+; 360°镜头
订购号 **NIN-70122-F0**

FLEXIDOME IP panoramic 7000 MP

高性能 12MP 传感器小型摄像机, 适用于智能全景监控。
12MP 传感器; PoE; IDNR; IAE; ROI; 日/夜型; H.264
多重数据流; 免费的查看应用程序; 云服务; 边缘扭曲校
正; IVA; 180°镜头
订购号 **NIN-70122-F1A**

FLEXIDOME IP panoramic 7000 MP

高性能 12MP 传感器小型摄像机, 适用于智能全景监控。
12MP 传感器; PoE; IDNR; IAE; ROI; 日/夜型; H.264
多重数据流; 免费的查看应用程序; 云服务; 边缘扭曲校
正; IVA; 360°镜头
订购号 **NIN-70122-F0A**

硬件附件

VDA-70112-PMT 吊装架

适用于 FLEXIDOME IP panoramic 7000 MP 摄像机的吊装
架
订购号 **VDA-70112-PMT**

VDA-70112-SMB 表面安装盒

适用于 FLEXIDOME IP panoramic 7000 MP 摄像机的表面
安装盒
订购号 **VDA-70112-SMB**

厂商:

中国总部:
中国上海市长宁区虹桥临空经济园区福泉北路
333号203幢B, 9楼
邮编: 200335
电话: 400-8310-669
传真: +86 21 2218 2398
cn.boschsecurity.com

© 博世安防系统 2015 | 技术数据若有更改, 恕不另行通知。
15510211467 | zh-CHS, V3, 18. 二月 2015