

AUTODOME IP 5000 IR

cn.boschsecurity.com



- ▶ 带有集成式红外照明的高性能高清室外 PTZ 球型摄像机，适用于环境照明不足或无环境照明的场景
- ▶ 可以选择高清分辨率（720p25/30 或 1080p25/30）
- ▶ 长达 180 米（590 英尺）的远距离照明使您能够轻松检测和跟踪移动目标
- ▶ 可变照明确保了红外灯光在场地均匀分布，以避免出现暗处或过度照明的场景
- ▶ 出色的隐私遮挡功能，可保护人员的隐私

借助采用了 Bosch 的集成式红外技术的 AUTODOME IP 5000 IR 摄像机的多项功能，您可以关注自己的安全。该摄像机经过细致的调整，可在白天提供精细的 720p25/30 或 1080p25/30 高清图像，并可利用集成式红外灯在低照度或黑暗条件下提供完整细节。智能红外灯可根据变焦和视场自动调整红外强度以确保场景的均匀照明。

通过将 AUTODOME IP 系列与 Bosch 的 Video Security App 结合使用，您可以更轻松地掌控您的安全，即使在您出门在外时也是如此。利用该摄像机内置的 Dynamic Transcoding 技术，您可以轻松地流式传输清晰度的 H.264 视频，摇摄/俯仰/变焦摄像机，并通过移动设备（如智能手机或平板电脑）远程搜索录制的剪辑，所有这些操作都可通过低带宽网络连接（带宽最多可比其他 H.264PTZ 摄像机所需带宽少 50%）进行。

该摄像机使您可以通过网络完全控制所有功能，包括摇摄/俯仰/变焦操作、预设、巡视路线和报警，并可通过 Web 配置所有摄像机设置。

基本功能

在黑暗中看清物体

该摄像机采用了 Bosch 的智能可变红外照明技术，可在照明不足的场景下生成清晰的视频。

该摄像机提供独一无二的灵活性，可按区域配置红外线。这可以确保特定场景中只有一个主照明光源，从而避免因混合照明条件导致焦点不稳定。

出色的成像性能

使用博世的数字成像平台设计，AUTODOME IP 5000 IR 摄像机可提供高分辨率的放大视野且覆盖面积大。

三(3)个预设的用户模式

该摄像机附带三(3)个已预调整的场景模式，以匹配室内场景中的各种照明条件。用户无需进行多个成像设置即可完成配置。

- 室内：普通的日夜转换，忽略太阳的亮光和街道照明灯光
- 室外：普通的日夜转换，支持太阳的亮光和街道照明灯光
- 鲜艳：增强对比度、清晰度和饱和度

钠汽灯白平衡

该摄像机在钠汽灯（例如街灯或隧道灯）照明下拍摄视频时也能够发挥出不同寻常的性能。这些条件下的未校正图像会有淡黄的色调，增加了辨认的难度。在钠汽灯白平衡模式中，该摄像机自动补偿钠汽灯发出的光，将物体还原至其原有色彩。

出色的隐私遮挡

对于在高度关注私有财产私密性的公共场所内的安装，摄像机提供 24 个易于配置的隐私遮挡，在同一个场景中最多显示 8 个摄像机。当摄像机变焦时，每个遮蔽区域都会快速平滑地改变大小，确保所遮蔽的对象在大多数情况下不会被发现。

PTZ 驱动器和机械装置

该摄像机支持 256 个预置位和两种巡视路线：预设和录制/回放。预设巡视路线可以设置多达 64 个预置位并配置各个预置位之间的停留时间；同时还可定制每个预设巡视路线的访问顺序和频率。另外，该摄像机还可支持二(2)个录制巡视路线，其总移动持续时间长达 15 分钟。这些是依据操作员的移动而录制的宏，包括摇摄、俯仰和变焦活动，可以连续回放。

摇摄和俯仰预置位的重复精度误差不超过±0.2 度，因而确保每次都能捕捉到正确的画面。摄像机提供最高 300 度/秒的水平转速和最高 160 度/秒的垂直转速。摄像机的手动转速（水平和垂直）介于 1-120 度/秒之间。摄像机将提供高达 360 度连续旋转的水平转动范围。

摄像机的俯仰角度介于 0°至±90°之间。

Intelligent Dynamic Noise Reduction 缩减带宽与存储要求

该摄像机使用了 Intelligent Dynamic Noise Reduction，可主动分析场景内容，并相应地减少噪音伪影。

低噪音图像和高效的 H.264 压缩技术提供了清晰的图像，该摄像机与其它 H.264 摄像机相比，最多可降低 50% 的带宽和存储需求。这使视频流在保持高图像质量和运动平滑度的同时降低了带宽占用。该摄像机通过巧妙地优化细节带宽比，提供了最实用的图像。

基于区域的编码

基于区域的编码是另一种可减少带宽的功能。您最多可以为八个用户可定义的区域设置压缩参数。这允许您高度压缩不感兴趣的区域，从而为场景的重要部分留出更多的带宽。用户可以为每个已配置的预设（场景）配置编码区域，以便提高或降低视频图像的可选择区域的编码质量。这些区域增强了对比特率的控制。场景的重要部分（在 GUI 中被标识为目标）以高清晰度进行编码，因此具有增强的编码质量。不太重要的部分（如背景中的天空和树木 - 在 GUI 中都被标识为背景）以较低的质量进行编码，因此具有降低的编码质量。

Intelligent Defog

用户可以将模式配置为连续处于活动状态，也可以配置为在摄像机中的视频分析功能检测到雾时自动激活该模式并向视频图像添加光度（当雾散去或场景变化时，随即停用该模式）。

先进的视频流传输

该摄像机提供多种先进的视频流传输功能，因此您可以配置摄像机，以便利用最新的网络技术。

该摄像机设计为在高效和强大的 H.264 编码平台上，以非常低的网络负载提供高品质的高清视频。如果摄像机在场景中没有检测到移动，全新智能编码功能会将带宽消耗量降到非常低的水平。

该摄像机能够进行四码流传输，这允许您将摄像机配置为提供独立可配置的视频流，以在带宽受限的网络上实况观看、录像或远程监控。

录像和存储管理

内存卡（最大 32 GB microSDHC/2 TB microSDXC）可用于本地报警录像或预定的本地录像，以提高整体录像可靠性。既可通过 Bosch Video Recording Manager (VRM) 来控制录像管理，也可由摄像机直接使用 iSCSI 目标而无需任何录像软件。

报警处理和移动检测

可以使用多种配置选项来发送与摄像机相关的报警信号。此外，可以通过用于检测相对于预设位置的移动的内置算法来发送报警信号，或者摄像机可以使用内置的报警 I/O 端口连接到外部报警源。此外，用户还可以预定虚拟报警。随后，可使用任何可用的外部报警、移动报警或预定虚拟报警来触发继电器输出或强制摄像机执行某些任务（例如，开始巡视路线或转至预设位置）。

访问安全性

支持三级密码保护和 802.1x 身份验证。通过存储在摄像机中的 SSL 证书，可以采用 HTTPS 来保护 Web 浏览器访问。可以选装加密站点许可证，从而使用 128 位密钥对视频和音频通信通道独立进行 AES 加密。

功能齐全的查看软件

目前有多种方法可访问摄像机的功能：使用网页浏览器、使用 Bosch Video Management System、使用免费的 Bosch Video Client、使用 Video Security App 或通过第三方软件。

Bosch Video Security 应用程序

AUTODOME IP 摄像机完全支持 Bosch 的 Dynamic Transcoding 技术，该技术与 Bosch 的 Video Security App 结合使用可让您随时随地远程访问摄像机控制、实况视频流、录像和高清图像，无论可用带宽如何。Dynamic Transcoding 将根据可用带宽自动调整比特率以确保流畅的视频流。当视频因发生事件而暂停时，将立即显示全高清静态图像。要获得 Dynamic Transcoding 的所有好处，只需通过 Bosch 的 DIVAR IP 录像解决方案或 VIDEOJET XTC 扩展 IP 视频监控系統即可。

系统集成

该摄像机符合 ONVIF Profile S 规范。这可确保不同制造商生产的网络视频产品之间的互操作性。

第三方集成商可以轻松访问摄像机的内部功能集，以便集成到大项目。有关详细信息，请访问博世集成合作伙伴计划 (IPP) 网站(ipp.boschsecurity.com)。

易于安装和维修

该摄像机经过特别的设计，安装快速而方便；这是博世 IP 视频安防产品的重要特征。

Bosch 在设计该摄像机时秉承了先安装场地电缆和底座，然后再安装摄像机的理念。新的安装理念使得只需单个人员即可将电缆直接连接到摄像机，而无需重新布线。只需一个螺丝，即可轻松将该摄像机固定到底座。与任何传统的 PTZ 球形摄像机相比，此三步安装过程可为每次摄像机安装节省多达 5 分钟的时间。

该摄像机的防护级别达到 IP66 标准，工作温度范围最低可至 -40°C (-40°F)。防护罩和遮阳罩在出厂前已组装完毕，通过合适的安装硬件（单独销售），用户可随时将其安装到墙面或管道上。

双电源选项

所有型号均由 IEEE 802.3at PoE+ 开关或 24 VAC 电源供电。当使用 PoE+ (IEEE 802.3at 第 4 类) 配置进行供电时，只需要一条电缆连接即可实现对摄像机供电和控制摄像机，同时还能查看摄像机的图像。在使用 PoE+ 时，为了增加系统可靠性，用户还可选择将 24 VAC 电源连接到摄像机。

易于升级

当新固件发布时，可对摄像机进行远程升级。这可以确保产品保持最新状态，从而轻松保护用户的投资。

无与伦比的可靠性

同所有博世产品一样，该摄像机的设计采用业内最出色的设计流程，并且符合最苛刻的测试标准，例如 HALT（高加速寿命测试），该标准验证了产品的极限能力，确保产品在整个生命周期内可靠运行。

证书与认可**高清标准**

- 在以下方面符合 SMPTE 274M-2008 标准：
 - 分辨率：1920x1080
 - 扫描：逐行
 - 色彩呈现：符合 ITU-R BT.709 标准
 - 纵横比：16:9
 - 帧速率：每秒 25 帧和 30 帧
- 在以下方面符合 296M-2001 标准：
 - 分辨率：1280x720
 - 扫描：逐行
 - 色彩呈现：符合 ITU-R BT.709 标准
 - 纵横比：16:9
 - 帧速率：每秒 25 帧和 30 帧

标记	适用标准
cULus	<ul style="list-style-type: none"> UL60950-1/-22 (ed 2) + (包括 CSA 22.2 编号 60950-1/-22) IEC-62471
FCC 第 15 部分 (美国)	<ul style="list-style-type: none"> 47CFR 第 15 部分 ICES-003 (加拿大)
CE (欧洲)	电磁兼容性(EMC)指令 <ul style="list-style-type: none"> EN 55022:2010 EN 50130-4:2011 EN 61000-3-2:2014 EN 61000-3-3:2013 产品安全：低电压指令 (需要 IECCEB 方案证书和报告) <ul style="list-style-type: none"> EN 60950-1:2006+A11:2009+A1:2010 +A12:2011+A2:2013 (国家之间存在差异) IEC 60950-1/-22
其他标签/标记	<ul style="list-style-type: none"> RCM

技术规范一节中定义了其他要求。

地区	认证
欧洲	CE - AUTODOME IP 5000 IR
美国	UL - AUTODOME IP 5000 IR

附件

1	AUTODOME IP 5000 IR 摄像机
1	摄像机底座模板
1	螺丝刀, T15 Torx

4	MAC 地址标签
1	快速安装指南

技术规格

需要达到工作温度范围和电源的一般要求中的指定条件才能获得完整产品功能。

AUTODOME IP 5000 IR 摄像机

摄像机	1/2.8 英寸逐行扫描 CMOS
感应器总像素	248 万像素
有效像素	1080p: 1984 (水平) x 1105 (垂直) (约 243 万像素) 720p: 1344 (水平) x 745 (垂直)
镜头焦距	30 倍变焦 4.3 毫米 - 129 毫米(F 1.6 - F 5.0)
视场(FOV)	2.3° - 65°
对焦	自动, 可以手动控制
光圈	自动
数字变焦	16 倍

灵敏度/最低照度 (典型值)	30 IRE	50 IRE
白昼模式 (彩色)		
灵敏度提升关闭	0.11 lux	0.20 lux
灵敏度提升开启(1/7.5)	0.02 lux	0.04 lux
夜晚模式 (黑色和白色, 黑白模式)		
灵敏度提升关闭	0.022 lux	0.04 lux
灵敏度提升开启(1/7.5)	0.004 lux	0.008 lux
带红外功能 (红外)	0 lux	0 lux

WDR	76dB (DWDR)
信噪比(SNR)	大于 50 dB (AGC 关闭)
降噪	Intelligent Dynamic Noise Reduction
逆光补偿(BLC)	开/关
Intelligent Defog	自动调整参数, 以便在有雾的或模糊的场景 (可切换) 中获得最佳图片
白平衡	标准自动、钠汽灯自动、基本自动、手动、保持、主色自动
日/夜	机械可切换红外线滤镜 (自动/开/闭) 黑白

机械参数

摇摄/俯仰模式	正常: 0.1°/秒 - 120°/秒 涡轮: 摇摄: 0.1°/秒 - 240°/秒; 俯仰: 0.1°/秒 - 120°/秒
预置速度	摇摄: 240°/秒 俯仰: 160°/秒
摇摄范围	连续 360°
俯仰范围	0°至±90°
预置位精度	±0.2° (典型)
预设	256
巡视路线	两(2)种类型的巡视路线: • 录制的巡视路线 - 两(2)条, 最长总持续时间为 15 分钟 (视录像期间发送的命令数量而定) • 预设巡视路线 - 一(1)条连续的, 一(1)条定制的
红外照射距离	180 米 (590 英尺) (检测)

电气参数

输入电压	24 VAC 和 PoE+
功耗	24 VAC: 27.5W PoE+: 25.5W

网络

视频压缩	H.264 (ISO/IEC 14496-10) M-JPEG
视频流功能	四码流 (仅限 2x H.264, 1x MJPEG, 1x I 帧)
帧速率	1080P (1 - 25/30fps) 720P (1 - 25/30fps)

当流 1 的“Property”字段中的选项为:	流 2 的“Property”字段中的可用选项为:
H.264 MP SD	- H.264 MP SD
H.264 MP 720p 固定	- H.264 MP SD - H.264 MP 720p 固定 - H.264 MP 400x720 直立 (已裁切) - H.264 MP D1 4:3 (已裁切) - H.264 MP 1280x960 (已裁切) *
H.264 MP 1080p 固定*	- 复制流 1* - H.264 MP SD* - H.264 MP 720p8/10 固定* - H.264 MP 1080p4/5 固定* - H.264 MP 400x720 直立 (已裁切) * - H.264 MP D1 4:3 (已裁切) *

*注: 此选项仅对 1080p 型号可用。

非录像配置文件	两(2)个数据流, 仅 I 帧
---------	-----------------

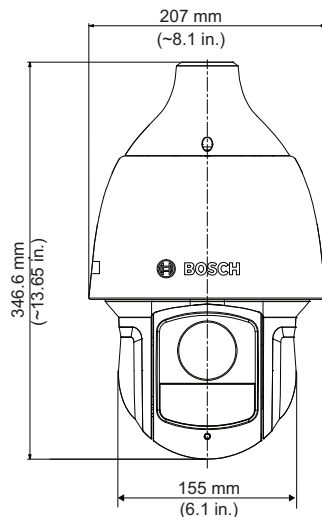
选项包括:

- 优化高清图像;
- 平衡高清图像;
- 优化高清比特率;
- 优化标清图像;
- 平衡标清图像;
- 优化标清比特率;
- 优化 DSL;
- 优化 3G

清晰度	型号 NEZ-5130-IRCW4	型号 NEZ-5230-IRCW4
	720P (1280×720) D1 (704×576/704×480)	1080P (1920×1080) 720P (1280×720) D1 (704×576/704×480)
以太网	10/100BASE-T	
协议	IPv4、IPv6、UDP、TCP、HTTP、HTTPS、RTP/RTCP、IGMP V2/V3、ICMP、ICMPv6、RTSP、FTP、Telnet、ARP、DHCP、SNTP、SNMP (V1, MIB II)、802.1x、DNS、DNSv6、DDNS (DynDNS.org, selfHOST.de, no-ip.com)、SMTP、iSCSI、UPnP (SSDP)、DiffServ (QoS)、LLDP、SOAP、Dropbox、CHAP、digest authentication	
互操作性	ONVIF Profile S; GB/T 28181	
音频		
压缩	G.711, 8kHz 采样率 L16, 16kHz 采样率 AAC, 16kHz 采样率	
接口	1/1 通道输入/输出	
本地存储		
本地存储	内存卡 (最大 32 GB microSDHC/2 TB microSDXC)。(建议使用 6 类或更高级别的 SD 卡进行高清录像。)	
其它		
扇区/标题	16 个独立扇区, 每个标题 20 个字符	
隐私遮挡	24 个可单独配置的隐私遮挡	
视频分析	MOTION+	
支持的语言	英文、德文、西班牙文、法文、意大利文、荷兰文、波兰文、葡萄牙文、俄文、日文、简体中文	
用户连接		
电源, 网络	RJ45 (10/100BASE-T)	
电源, 摄像机	24 VAC	
报警输入	2	

报警输出	1 路继电器输出
音频输入	1
音频输出	1
环境	
防水防尘等级/标准	IP66
工作温度	-40 °C 至 +60 °C (-40 °F 至 +140 °F)
湿度	小于 90% RH
存储温度	40 °C 至 +60 °C
结构	
尺寸 (厚 x 高)	207 毫米 x 346.6 毫米 (8.15 英寸 x 13.65 英寸)
重量	4.0 千克 (8.8 磅)
结构材料	防护罩: 铝 遮阳罩: 室外等级塑料
标准颜色	白色 (RAL 9003)

尺寸图



订购信息

AUTODOME IP 5000 IR

AUTODOME IP 5000 IR, 30 倍 720p30 高清摄像机, 带有室外吊装防护罩和遮阳罩

订购号 **NEZ-5130-IRCW4**

AUTODOME IP 5000 IR

AUTODOME IP 5000 IR, 30 倍 1080p30 高清摄像机, 带有室外吊装防护罩和遮阳罩

订购号 **NEZ-5230-IRCW4**

硬件附件

UPA-2450-60 电源设备 (120 V, 60 Hz)

室内摄像机供电。120 VAC, 60 Hz 输入; 24 VAC, 50 VA 输出

订购号 **UPA-2450-60**

UPA-2450-50 电源设备 (220 V, 50 Hz)

室内摄像机供电。220 VAC, 50 Hz 输入; 24 VAC, 50 VA 输出

订购号 **UPA-2450-50**

60 W、单端口、交流电输入的高功率 **PoE** 中跨
高功率、60 W 单端口 PoE 中跨 (带有 AC 输入)

订购号 **NPD-6001A**

VDA-AD-JNB 分线盒 (不带电源)

分线盒, 不带 AUTODOME IP 5000 HD 和 AUTODOME IP 5000 IR 摄像机的电源。

订购号 **VDA-AD-JNB**

VEZ-A5-WMB 墙壁安装支架

用于在墙上安装 AUTODOME 5000 摄像机的底座

订购号 **VEZ-A5-WMB**

VEZ-A5-PP AUTODOME 5000 管道底座

用于在管道上安装 AUTODOME 5000 摄像机的底座。

订购号 **VEZ-A5-PP**

VG4-A-9541 立杆安装适配器

适合 VDA-A-JB 接线盒的立杆安装适配器。

订购号 **VG4-A-9541**

VG4-A-9542 墙角安装适配器

适合 VDA-A-JB 接线盒的墙角安装适配器

订购号 **VG4-A-9542**

厂商:

中国总部:
中国上海市长宁区虹桥临空经济园区福泉北路
333号203幢B, 9楼
邮编: 200335
电话: 400-8310-669
传真: +86 21 2218 2398
cn.boschsecurity.com

© 博世安防系统 2015 | 技术数据若有更改, 恕不另行通知。
18442001163 | zh-CHS, V5, 23. 十月 2015