

# DINION IP bullet 4000 HD

cn.boschsecurity.com



- ▶ 利用自动变焦/聚焦的镜头、设置向导以及预配置模式等功能，安装更为轻松
- ▶ 内置红外照明灯，可查看 30 米（98 英尺）距离远的物体
- ▶ 720p 分辨率，可提供清晰图像
- ▶ 兴趣区和 E-PTZ
- ▶ IP66 表面安装盒

博世 720p 红外子弹型摄像机是专业监控摄像机，可提供高品质的高清图像以满足苛刻的安防和监控网络要求。此坚固耐用的子弹型摄像机是真正的日/夜型摄像机，无论白天还是黑夜，均可提供卓越的性能。内置的红外 LED 灯提供优质的夜间监视性能，在黑暗中可以查看 30 米（98 英尺）距离远的物体。

## 系统概览

带自动变焦镜头的室外子弹型摄像机坚固的铝质外壳，提供高度的安装灵活性。摄像机在恶劣的环境中可防水和防尘，并且达到了 IP66 标准。2.7 至 12 毫米的自动变焦镜头允许您远程选择覆盖区域。自动变焦/对焦镜头向导便于安装人员确保无论在白天还是夜晚均获得精确的变焦和对焦效果。该向导既可通过 PC 激活，也可通过板载摄像机按钮激活，便于灵活选择最适合的工作流。AVF（自动变焦）功能意味着无需打开摄像机即可变焦。自动电动变焦/对焦调节连同 1:1 像素映射确保摄像机始终精确对焦。

## 基本功能

**Intelligent Dynamic Noise Reduction** 缩减带宽与存储要求  
该摄像机使用了 Intelligent Dynamic Noise Reduction，可主动分析场景内容，并相应地减少噪音伪影。

低噪音图像和高效的 H.264 压缩技术提供了清晰的图像，该摄像机与其它 H.264 摄像机相比，最多可降低 50% 的带宽和存储需求。这使视频流在保持高图像质量和运动平滑度的同时降低了带宽占用。该摄像机通过巧妙地优化细节带宽比，提供了最实用的图像。

**基于区域的编码**  
基于区域的编码是另一种可减少带宽的功能。您最多可以为八个用户可定义的区域设置压缩参数。这允许您高度压缩不感兴趣的区域，从而为场景的重要部分留出更多的带宽。

**优化了比特率的配置文件**  
表格中以 kb/s 为单位显示各种图像速率的平均典型优化带宽：

fps	720p	480p
30	1200	600
15	955	478
12	877	438
5	568	284
2	245	122

**多个数据流**  
创新的多个数据流功能可提供多个 H.264 数据流以及一个 M-JPEG 数据流。这些数据流可帮助实现节省带宽的查看和录像，并方便与第三方视频管理系统集成。

根据为第一个数据流选择的清晰度和帧速率，第二个数据流将提供第一个数据流的副本或提供清晰度更低的数据流。第三个数据流使用第一个数据流的 1 帧；第四个数据流以最高 10 Mbit/s 的比特率显示 JPEG 图像。

#### 兴趣区和 E-PTZ

用户可自定义兴趣区 (ROI)。远程 E-PTZ (电子摇摄、俯仰和变焦) 控制使您可以选择原始图像的特定区域。这些区域产生单独的数据流，以供远程查看和录制。这些数据流以及主数据流使操作员可以在单独监视场景中最感兴趣部分的时候，仍能观察态势。

#### 双向通话和语音报警

双向通话功能允许操作员通过外部音频线路输入和输出与来访人员或入侵者交流。必要时，音频检测可以用于生成报警。

#### 破坏和移动侦测

可以使用多种配置选项来发送与摄像机破坏相关的报警信号。用于侦测视频图像中移动的内置算法也可用于发送报警信号。

#### 存储管理

既可通过 Bosch Video Recording Manager (VRM) 来控制录像管理，也可由摄像机直接使用 iSCSI 目标而无需任何录像软件。

#### 前端录像

MicroSD 卡插槽最多支持 2 TB 存储容量。microSD 卡可用于本地报警录像。RAM 中的报警前录像可减少占用网络上的录像带宽，或延长存储介质的有效使用寿命 (如果您使用 microSD 卡录像的话)。

#### 基于云的服务

摄像机支持基于时间或基于报警发送 JPEG 到四个不同的帐户。这些帐户可访问 FTP 服务器或基于云的存储设施 (例如, Dropbox)。此外，视频剪辑或 JPEG 图像也可导出到这些帐户。

您可以设置报警以触发电子邮件或 SMS 通知，以便您始终知道异常事件。

#### 易于安装

可通过符合以太网供电标准的网络电缆连接为摄像机供电。使用此配置，只需一根线缆连接便可查看和控制摄像机，并为之供电。PoE 允许摄像机不必使用本地电源，不仅简化了安装，同时也节省了成本。

摄像机还可以由 24 VAC 或 +12 VDC 的 SELV 2 类电源供电。

为了实现无故障的网络布线，该摄像机支持 Auto-MDIX，这允许使用直连电缆或交叉电缆。

#### 真正的日/夜切换

摄像机采用机械滤镜技术，白天可实现逼真的色彩，夜晚可获得出色的图像，而且能在任何照明条件下获得清晰的对焦图像。

#### 混合模式

模拟视频输出使摄像机能够在混合模式下工作。此模式通过 SMB 连接器同时提供高清晰度视频流和模拟视频输出。混合功能提供从传统型 CCTV 至现代基于 IP 的系统的简易迁移路径。

#### 访问安全性

支持三级密码保护和 802.1x 身份验证。通过存储在摄像机中的 SSL 证书，可以采用 HTTPS 来保护 Web 浏览器访问。

#### 功能齐全的查看软件

目前有多种方法可访问摄像机的功能：使用网页浏览器、使用 Bosch Video Management System、使用免费的 Bosch Video Client 或 Video Security Client、使用视频安全移动应用程序或通过第三方软件。

#### 视频安全应用程序

博世视频安全移动应用程序开发用于实现在任意地点访问高清监控图像，使您可以从任意位置查看实况图像。该应用程序设计用于使您能够全面控制所有摄像机 (从摇摄和俯仰到变焦和对焦功能)。简直就像您随身携带控制室一样。此应用程序与单独提供的博世转码器配合，使您可以充分利用动态转码功能，以便您甚至可通过低带宽连接回放图像。

#### 系统集成

该摄像机符合 ONVIF Profile S 规范。遵守此标准可保证不同制造商生产的网络视频产品之间的互操作性。第三方集成商可以轻松访问摄像机的内部功能集，以便集成到大项目。有关详细信息，请访问博世集成合作伙伴计划 (IPP) 网站 (ipp.boschsecurity.com)。

## 证书与认可

#### 高清标准

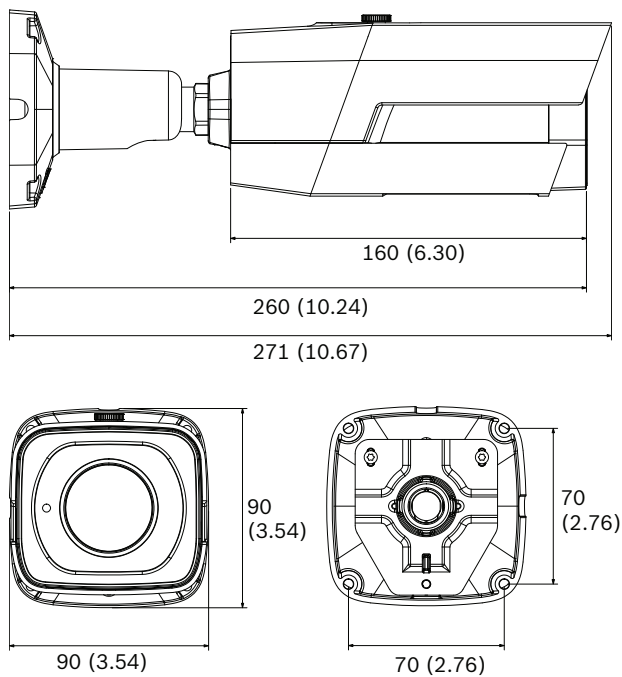
在以下方面符合 SMPTE 296M-2001 标准：

- 分辨率：1280x720
- 扫描：逐行
- 色彩显示：符合 ITU-R BT.709 标准
- 纵横比：16:9
- 帧速率：每秒 25 帧和 30 帧

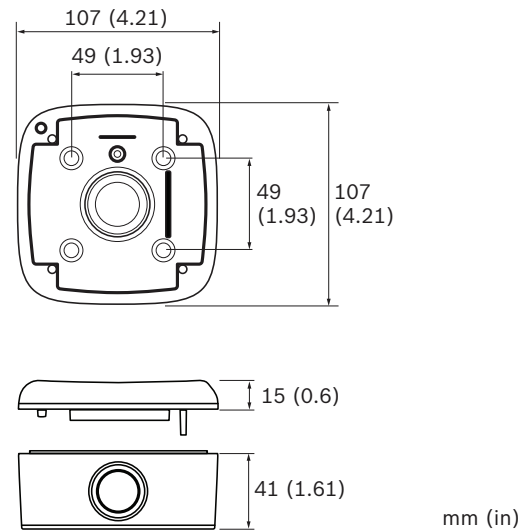
标准	IEC 62471 (红外型)
	EN 60950-1
	cUL 60950-1
	EN 60950-22
	cUL 60950-22
	CAN/CSA-C22.2 NO. 60950-1-07
	EN 50130-4
	EN 50130-5, IV 类 (常规室外)
	FCC 第 15 部分 B 小节, B 类
	EMC 2004/108/EC 条例
	EN 55022 B 类
	EN 61000-3-2
	EN 61000-3-3
	EN 55024
	AS/NZS CISPR 22 (等效于 CISPR 22)
	ICES-003 B 类

	VCCI J55022 V2/V3
	EN 50121-4
符合 ONVIF 标准	EN 50132-5-2; IEC 62676-2-3
产品认证	CE、FCC、UL、cUL、C-tick、CB、VCCI、EAC
防水防尘	IP66
撞击防护	IK08
地区	认证
欧洲	CE
美国	UL
	UL
加拿大	CSA

安装/配置



NTI-BLC-SMB



附件

技术规格

电源	
输入电压	以太网供电 (额定 48VDC) ; 或 24 VAC / +12 VDC
PoE	IEEE 802.3af (802.3at 类型 1) 功率级别: 3 类
功耗	PoE (12 W); 24 VAC (12.13 W); +12 VDC (13.2 W)
传感器	
传感器类型	1/2.9 英寸 CMOS
有效画面像素	1280 (水平) x 960 (垂直)
视频性能 - 灵敏度	
灵敏度 - (3200K, 反射率 89%, F1.3, 30IRE)	
颜色	0.07 lx
黑白	0.05 lx
含红外灯	0.0 lx
视频性能 - 动态范围	
动态范围	76 dB

视频流	
视频压缩	H.264 (MP); M-JPEG
数据流	多个可配置的 H.264 和 M-JPEG 数据流, 可配置帧速率和带宽。敏感区(ROI)
整体 IP 延迟	最少 120 毫秒, 最多 340 毫秒
GOP 结构	IP
编码时间间隔	1 至 25 [30] ips

视频清晰度 (水平 x 垂直)	
720p HD	1280 x 720
1.3 MP (4:3)	1280 x 960
竖直 9:16 (裁剪)	400 x 720
D1 4:3 (缩减/裁剪)	704 x 480
480p SD	编码: 704 x 480; 显示: 854 x 480
432p SD	768 x 432
288p SD	512 x 288
240p SD	编码: 352 x 240; 显示: 432 x 240
144p SD	256 x 144

摄像机安装	
基本帧速率	25/30 fps (PAL/NTSC 模拟输出)
摄像机 LED	Enable (启用) /disable (禁用)
模拟输出	关, 4:3 信箱, 4:3 裁剪, 16:9
定位	坐标
镜头向导	变焦, 自动对焦

视频功能 – 颜色	
可调节的图像设置	对比度、饱和度、亮度
白平衡	4 种自动模式、手动模式和测量方式

视频功能 – ALC	
日/夜	自动 (可调)、颜色、黑白
快门	自动电子快门(AES); 可选固定快门 (1/25[30]至 1/15000) ; 默认快门
红外强度	可调

视频功能 – 增强型	
清晰度	可以选择清晰度增强级别
逆光补偿	开/关
对比度增强	开/关
降噪	Intelligent Dynamic Noise Reduction, 带时间和空间独立调节功能
智能透雾(Intelligent Defog)	Intelligent Defog 自动调整参数, 以便在有雾的或模糊的场景 (可切换) 中获得最佳图片

视频分析	
配置	静默 VCA / 配置文件 1/2 / 预定 / 触发事件
分析类型	MOTION+
破坏检测	可遮挡

其它功能	
场景模式	9 种默认模式, 时间表
隐私遮挡	8 个独立区域, 完全可编程
视频验证	关 / 水印 / MD5 / SHA-1 / SHA-256
显示标记	名称; 徽标; 时间; 报警信息
像素计数器	可选区域

本地存储	
内部 RAM	10 秒报警前录像
内存卡插槽	最多支持 32 GB microSDHC/2 TB microSDXC 卡。(建议使用 6 类或更高类别的 SD 卡进行高清录像)
录像	连续录像, 循环录像。报警/事件/时间表录像

夜视	
距离	30 米 (98 英尺)
LED	4 LED 高效阵列, 850 纳米

镜头	
镜头类型	自动变焦 2.7 至 12 毫米, DC 光圈 F1.4 - 360, 红外校正
镜头底座	板式安装
水平视场	32° - 100°
垂直视场	18° - 53°

输入/输出连接	
模拟视频输出	CVBS, 1 Vpp, BNC 连接器, 75 欧姆 可选标准
报警输入	短路或 DC 5V 激活
报警输出	最大输入额定值 0.5 A, 30 VAC / 40 VDC
音频输入	软线; 10 千欧 (典型值)。0.707 Vrms
音频输出	软线; 16 欧姆 (典型值)。0.707 Vrms
网络连接器	RJ45

软件	
装置发现	IP Helper
装置配置	通过网页浏览器或 Configuration Manager
固件更新	可远程编程
软件查看	网页浏览器; Video Security Client; Video Security App; Bosch Video Management System; Bosch Video Client; 或第三方软件
最新固件和软件	<a href="http://downloadstore.boschsecurity.com/">http://downloadstore.boschsecurity.com/</a>

网络	
协议	IPv4, IPv6, UDP, TCP, HTTP, HTTPS, RTP/ RTCP, IGMP V2/V3, ICMP, ICMPv6, RTSP, FTP, Telnet, ARP, DHCP, APIPA (Auto-IP, link local address), NTP (SNTP), SNMP (V1, MIB- II), 802.1x, DNS, DNSv6, DDNS (DynDNS.org, selfHOST.de, no-ip.com), SMTP, iSCSI, UPnP (SSDP), DiffServ (QoS), LLDP, SOAP, Dropbox, CHAP, digest authentication
加密	TLS 1.0、SSL、DES、3DES
以太网	10/100 Base-T, 自动侦测, 半双工/全双 工
连接	Auto-MDIX
互操作性	ONVIF Profile S; GB/T 28181

机械参数	
3 轴调节 (摇摄/ 俯仰/旋转)	360° / 90° / 360°
尺寸 (高 x 宽 x 厚)	271 x 90 x 90 毫米 (10.7 x 3.5 x 3.5 英 寸)
重量	1.3 千克 (2.9 磅)
颜色	RAL 9006

环境	
工作温度	可在 -30 °C 至 +60 °C (-22 °F 至 +148 °F) 下连续操作; 根据 NEMATS 2-2003 (R2008) 段落 2.1.5.1 (使用图 2.1 试验结果剖面 图), 工作温度为 -34 °C 至 +74 °C (-30 °F 至 +165 °F)
存储温度	-30 °C 至 +70 °C (-22 °F 至 +158 °F)
湿度	20% 至 90% 相对湿度 (无凝结)

#### 订购信息

##### DINION IP bullet 4000 HD

适用于室外高清监控应用的坚固耐用的 IP 子弹型摄像机 (带  
红外照明)。

720p; 表面安装盒

订购号 **NTI-40012-A3S**

##### DINION IP bullet 4000 HD

适用于室外高清监控应用的坚固耐用的 IP 子弹型摄像机 (带  
红外照明)。

720p

订购号 **NTI-40012-A3**

#### 硬件附件

**NTI-BLC-SMB** 表面安装盒

子弹型摄像机的表面安装盒。

订购号 **NTI-BLC-SMB**

厂商:

中国总部:  
中国上海市长宁区虹桥临空经济园区福泉北路  
333号203幢B, 9楼  
邮编: 200335  
电话: 400-8310-669  
传真: +86 21 2218 2398  
[cn.boschsecurity.com](http://cn.boschsecurity.com)

© 博世安防系统 2016 | 技术数据若有更改, 恕不另行通知。  
20348060043 | zh-CHS, V3, 13. 四月 2016